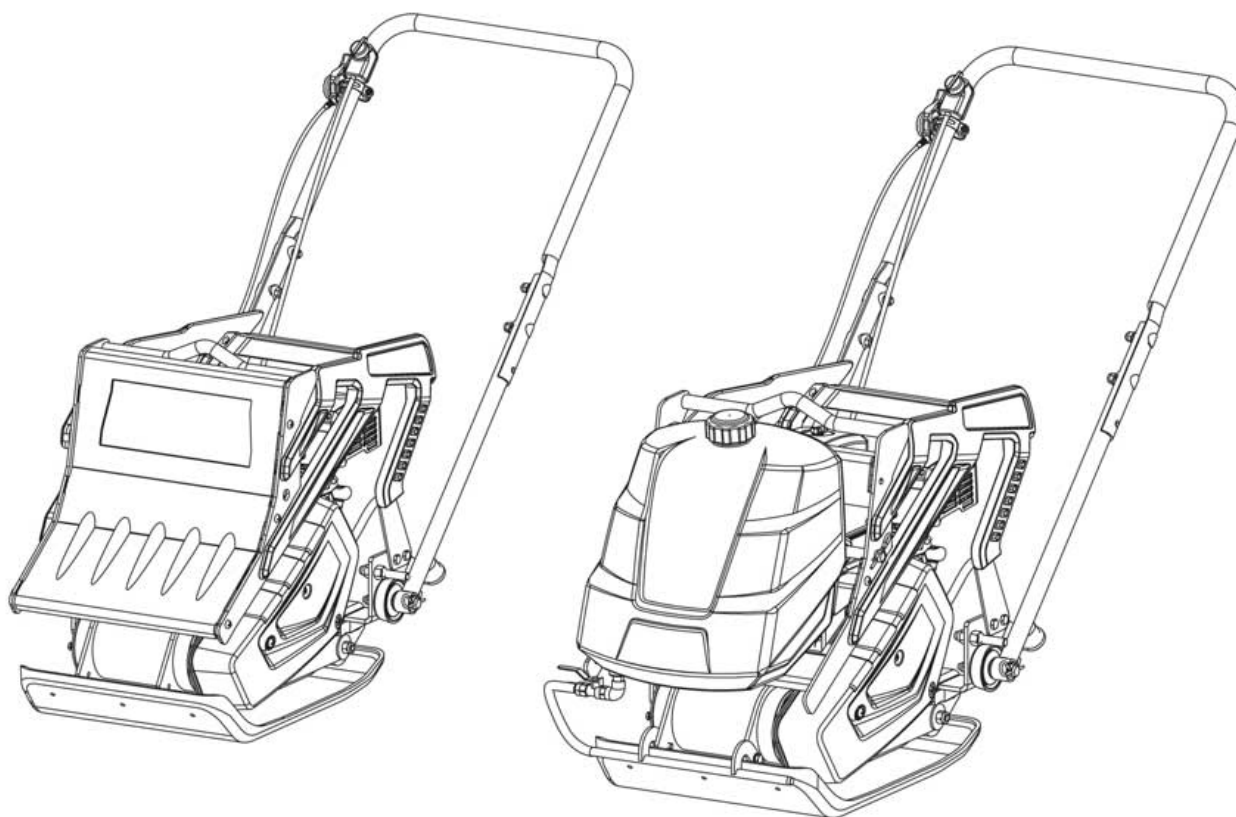




СТРОИТЕЛИ

1993



Виброплита

Руководство по эксплуатации

номер модели : ML-60/2.8L ML-80/5.5L

СОДЕРЖАНИЕ

Введение	2
Технические характеристики	2
Символы	3
Безопасность	3
Общие правила по технике безопасности	3
Особые правила по технике безопасности	5
Комплект Поставки	6
Сборка	7
Знай свою виброплиту	9
Особенности и управления	9
Работа виброплиты	10
Техническое обслуживание	12
Хранение	15
Подъем / Транспортировка	16
Выявление и устранение неисправностей	17
Схема запчастей	18

ВВЕДЕНИЕ

Новая виброплита должна превзойти все ваши ожидания. Она была изготовлена по строгим стандартам качества и удовлетворяет самым высоким критериям. Вы найдете, что с ней легко и безопасно работать, и при надлежащем уходе она будет надежно служить много лет.



Внимательно прочитайте это руководство по эксплуатации, прежде чем использовать вашу виброплиту. Обращайте особое внимание на предупреждения и предостережения.

Приверженность к качеству была детально продумана: усиленная самоочищающееся основание плиты, шланг замены масла двигателя, закрытая защита клинового ремня, автоматически регулируемое центробежное сцепление, складывающиеся ручки. Диапазон полезных аксессуаров позволяет использовать все возможные режимы.

Виброплита применяется для рыхлого грунта или других материалов, чтобы увеличить их плотность и несущую способность, в основном используется для небольшого ремонта и технического обслуживания. Рыхлая почва или частицы перемещаются или перестраиваются определенным образом близко друг к другу, чтобы избежать любого попадания воздуха или образования пустот. Это увеличивает допустимую нагрузку, уменьшает просачивание воды, предотвращает оседание грунта, уменьшает вспучивание, усадку почвы и предотвращает разрушение от действий мороза. Виброплита идеально подходит для уплотнения гранулированных почв, песка, гравия, грунтощебня.



Этот тип виброплит не предназначен для использования на таких вязких грунтах, как глина, или твердые поверхности, как бетон.

Производитель двигателя отвечает за все вопросы, связанные с двигателем, как производительность, мощность, технические характеристики, гарантийное и сервисное обслуживание. Пожалуйста, для дополнительной информации обратитесь к Руководству по эксплуатации, которое упаковывается отдельно с устройством.

Технические характеристики

Артикул №	ML-60/2.8L	ML-80/5.5L
Размер плиты	510 X 335 мм	535 X 370 мм
Центробежная сила	1000 Н	12000 Н
Обороты виброблока	5900 виб\мин	5500 виб\мин
Скорость уплотнение	25 см	30 см
Скорость хода	25 м/мин	25 м/мин
двигатель	87 см ³	163 см ³
Эксплуатационная масса	60 кг	80кг

ОКРУЖАЮЩАЯ СРЕДА



Утилизировать ненужные материалы вместо избавления от них в качестве отходов. Все инструменты, шланги и упаковка должны быть пересортированы и доставлены в местный центр переработки и утилизированы экологически безопасным способом.

СИМВОЛЫ

На табличку, которая помещена на навиброплиту, могут быть помещены символы. Они представляют собой важную информацию об изделии, или инструкции по его использованию.



Прочитайте эти инструкции для аккуратного использования.



Носите защиту для глаз и органов слуха.



Носите защитные перчатки.



Носите защитную обувь.



Запрещается удалять или вносить изменения в защитные устройства.



Запрещается находиться вблизи вращающихся частей оборудования.



Не прикасайтесь к деталям, которые нагрелись в процессе эксплуатации. Это может привести к серьезным ожогам.



Не курите и не создавайте открытого огня.

Будьте предельно осторожны при хранении, обработке и использовании топлива, т.к. оно обладает высокой летучестью и взрывоопасно в парообразном состоянии.



Не подпускайте близко детей и посторонних лиц.

БЕЗОПАСНОСТЬ

Общие правила по технике безопасности

Хорошо изучите виброплиту

Ознакомьтесь с руководством по эксплуатации и содержанием этикеток на виброплите. Изучите ее область применения, а также ограничения, конкретные потенциальные опасности, свойственные ей.

Тщательно ознакомьтесь с органами управления и их правильным функционированием. Узнайте, как остановить виброплиту и быстро отключить управление.

Убедитесь, что ознакомились со всеми инструкциями и мерами предосторожности, как указано в руководстве по эксплуатации двигателя, который упаковывается отдельно от устройства. Не пытайтесь работать с виброплитой, пока вы полностью не поняли, как правильно эксплуатировать и обслуживать двигатель и как избежать случайных травм и / или материального ущерба.

Рабочая зона

Никогда не запускайте двигатель в закрытых местах. Выхлопные газы опасны: содержат окись углерода, не имеющую запаха и являющуюся смертельно опасным газом. Эксплуатируйте виброплиту только на вентилируемых, открытых площадках.

Никогда не эксплуатируйте виброплиту, если нет хорошей видимости или при недостаточном освещении.

Личная безопасность

Не используйте виброплиту, если находитесь под влиянием наркотиков, алкоголя или лекарств, которые могут повлиять на вашу способность правильно ее пользоваться.

Одевайтесь правильно. Носите толстые, длинные брюки, ботинки и перчатки. Не носите широкую одежду, короткие брюки, ювелирные изделия. Длинные волосы должны быть уложены выше уровня плеч. Держите ваши волосы, одежду и перчатки подальше от движущихся частей. Широкая одежда, ювелирные изделия или длинные волосы могут попасть в движущиеся части.

Проверьте вашу машину перед запуском. Храните в охраняемом месте и исправном виде. Необходимо быть уверенным, что все гайки, болты и т.д. надежно затянуты.

Никогда не работайте на виброплите, если она нуждается в ремонте или находится в плохом техническом состоянии. Замените поврежденные, отсутствующие или неисправные детали прежде чем использовать ее. Убедитесь в отсутствии утечек топлива. Придерживайтесь безопасных условий труда при работе с виброплитой.

Не используйте виброплиту, переключатель двигателя не переключается в положение «включить» и «выключить».

Виброплита с любым бензиновым двигателем, которой нельзя управлять с помощью переключателя двигателя, опасна и должна быть заменена.

Выработайте привычку проверять, что ключи, инструмент и т.д. должны быть убраны с виброплиты перед началом ее эксплуатации. Предметы, которые могут быть оставлены во вращающихся частях машины, могут привести к травме.

Будьте осмотрительны, смотрите, что вы делаете, и используйте здравый смысл при работе с машиной.

Не перенапрягайтесь. Не эксплуатируйте машину будучи босиком или в сандалиях, в другой легкой обуви. Носите защитную обувь, которая будет защищать ваши ноги и улучшать вашу устойчивость на скользких поверхностях. Сохраняйте правильную стойку и баланс все время. Это позволяет лучше контролировать машину в неожиданных ситуациях.

Избегайте случайного включения. Будьте уверены, что переключатель двигателя находится в выключенном положении перед транспортировкой машины или выполнения текущего ремонта, во время обслуживания. Транспортировка и обслуживание при включенном устройстве может привести к несчастному случаю.

Безопасность применения топлива

Топливо является легковоспламеняющимся, и его пары могут взорваться при воспламенении. Принять меры предосторожности во время использования, чтобы уменьшить риск получения серьезной травмы.

При заполнении или сливе топлива из топливного бака используйте топливные емкости, предназначенные для хранения топлива. Делайте это на чистых, хорошо проветриваемых открытых площадках. Не курите, не допускайте возникновения искры, открытого огня или других источников возгорания вблизи того места, где происходит заправка топливом или работает виброплита. Никогда не заливайте топливо в топливный бак в закрытом помещении.

Опустите на землю токопроводящие предметы, такие, как инструменты, держите вдали от деталей под напряжением, чтобы избежать искрения или электрической дуги. Из-за этого могут воспламениться пары топлива.

Всегда останавливайте двигатель и дайте ему остыть перед заполнением топливного бака. Никогда не снимайте крышку топливного бака

для долива топлива во время работы двигателя, или при неостывшем двигателе. Не эксплуатировать машину если есть утечки в топливной системе.

Открывайте крышку топливного бака медленно, чтобы ослабить давление в резервуаре.

Никогда не переливайте топливо в топливный бак (уровень не должен быть выше верхней метки).

Надежно поставьте на место топливный бак и крышку емкости, вытрите насухо пролившееся топливо. Никогда не эксплуатируйте виброплиту без надежно закрепленной крышки топливного бака.

Избегайте создания источника воспламенения для пролившегося топлива. Если топливо пролилось, не пытайтесь запустить двигатель, уберите виброплиту от места разлива и избегайте создания любого источника возгорания, пока топливные пары не рассеются.

Храните топливо в контейнерах, специально предназначенных и одобренных для этой цели.

Храните топливо в прохладном, хорошо проветриваемом помещении, на безопасном расстоянии от искр, открытого пламени или других источников воспламенения.

Никогда не храните топливо или виброплиту с топливом в топливном баке внутри здания, где топливные пары могут достичь искры, открытого пламени, или любой другого источника возгорания, как водонагреватель, печь, сушилка для одежды и тому подобное. Дайте двигателю остыть, перед хранением в замкнутом помещении.

Использование машины и уход

Никогда не поднимайте и не перевозите машину в то время, когда работает двигатель.

Не допускайте не предусмотренных нагрузок на виброплиту, правильно ее применяйте. Виброплита будет делать работу лучше и безопаснее по нормам, по которым она была разработана.

Не изменяйте регулировок двигателя, не увеличивайте частоту вращения двигателя. Регулятор контролирует максимальную безопасную скорость работы двигателя.

Не запускайте двигатель на высоких оборотах.

Не ставьте руки или ноги рядом с вращающимися частями.

Избегайте контакта с горячим топливом, маслом, выхлопными газами и горячими поверхностями. Не прикасайтесь к двигателю или глушителю. Эти части становятся чрезвычайно горячими в процессе работы. Также они остаются горячими в течение короткого времени после выключения устройства. Дайте двигателю остыть, прежде чем проводить техническое обслуживание.

Если вы обнаружите необычный шум, или вибрацию, сразу же выключите двигатель, отсоедините провод свечи зажигания и проверьте причину. Необычный шум, или вибрация обычно предупреждают о повреждениях.

Используйте только комплектующие, оборудование и инструмент, одобренные производителем. Несоблюдение этих требований может привести к травме.

Поддерживаете машину в рабочем состоянии. Проверяйте регулировку или соединение движущихся частей, неисправности различных частей, другие условия, которые могут повлиять на работу машины. В случае неисправности перед использованием необходимо отремонтировать машину. Многие повреждения вызваны тем, что машина не поддерживалась в исправном состоянии.

Не допускайте попадания в двигатель и глушитель травы, листьев, следите, чтобы не было излишнего количества смазочных материалов, скопления сажи, это исключит опасность возгорания.

Не погружайте машину в воду, или другую жидкость. Также не допускайте на нее попадания воды или другой жидкости. Сохраняйте ручки управления сухими, чистыми и не содержащими грязи. чистите после каждого использования.

С целью защиты окружающей среды соблюдайте соответствующие законы и регламенты по утилизации топлива, масла и т.д.

Машина, работающая на холостом ходу, должна находиться в недоступном для детей месте, не позволяйте людям, которые не знакомы с этой машиной или не ознакомившиеся с этой инструкцией, управлять машиной. Машина опасна в руках неопытного пользователя.

Обслуживание

Перед чисткой, ремонтом, проверкой, или наладкой выключите двигатель и дайте остановиться всем движущимся частям машины. Удостоверьтесь, что переключатель двигателя находится в положении «OFF» (Выкл.). Отсоедините провод свечи зажигания и держите провод на удалении от свечи для предотвращения случайного запуска двигателя.

Обслуживание машины должно производиться квалифицированным персоналом, использующим идентичные запасные части. Это гарантирует поддержание безопасного использования машины.

Особые правила по технике безопасности

RU

Во избежание травм держите руки, пальцы, ноги на удалении от плиты основания. Держите ручку виброплиты твердо обеими руками. Если вы держите ручку обеими руками, а ваши ноги находятся на расстоянии от основания плиты, то ваши руки, пальцы, ноги не могут быть повреждены основанием плиты.

Всегда управляйте работой виброплиты стоя позади нее, никогда не проходите перед ней и не стойте спереди машины, когда работает двигатель.

Не кладите инструменты или любой другой предмет под виброплиту.

Если устройство столкнулось с посторонним предметом, остановите двигатель, отсоедините свечу, тщательно осмотрите машину на предмет повреждений. Устраните повреждения перед перезапуском эксплуатации машины.

Не уплотняйте поверхность слишком глубоко за один проход, не работайте на слишком высокой скорости. Этим вы перегружаете виброплиту.

Не используйте виброплиту на высокой скорости на жестком покрытии или на скользкой поверхности.

Проявлять крайнюю осторожность при работе на/или пересечении гравийных дорог. Будьте внимательны к скрытым опасностям трафика. Не перевозите пассажиров.

Никогда не оставляйте рабочего места, не оставляйте виброплиту без присмотра, когда работает двигатель.

Всегда останавливайте двигатель если не производите уплотнение грунта или когда передислоцируетесь из одного места в другое.

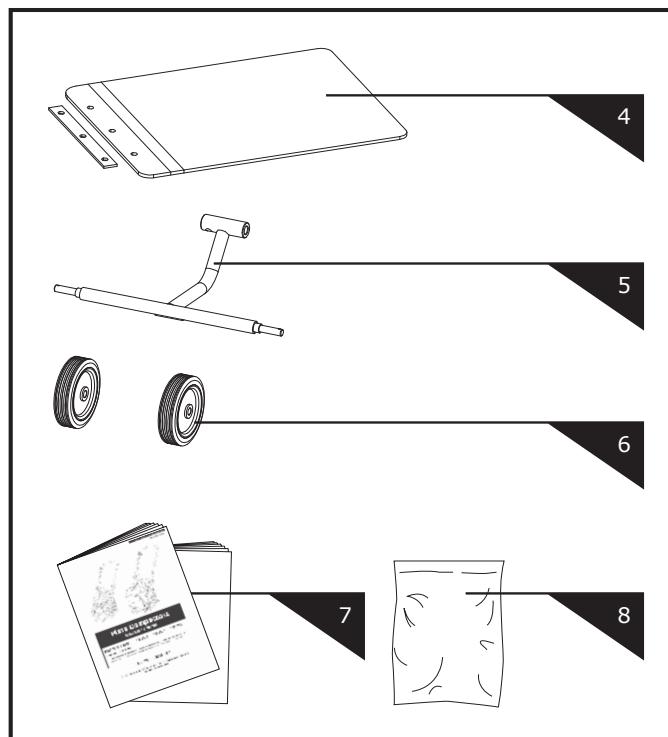
Держитесь подальше от края рвов и избегайте действий, которые могут привести виброплиту к опрокидыванию.

Всегда тщательно поднимайтесь на склоны и спускайтесь с них, чтобы избежать опрокидывания виброплиты на оператора.

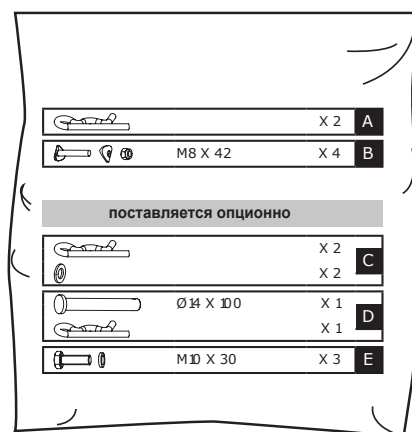
Всегда ставьте аппарат на ровной и твердой поверхности и не забывайте выключать виброплиту.

Для снижения воздействия вибрации необходимо ограничивать часы работы и устраивать периодические перерывы, чтобы свести к минимуму монотонность и дать отдохнуть рукам. Уменьшите скорость и силу, с которой вы делаете монотонные движения. Попробуйте исключить во время ежедневной работы применение ручных машин.

Виброплита поставляется частично собранной, тщательно упакованной в картонной коробке. После того, как все части будут удалены из коробки, у вас должно быть:



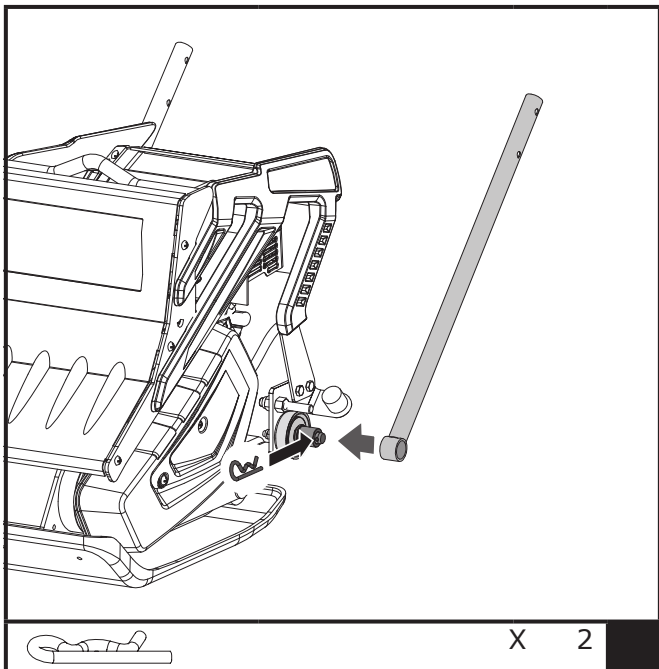
1. Корпус виброплиты с двигателем
2. Верхняя ручка
3. Нижняя ручка
4. Резиновый коврик (поставляется отдельно)
5. Кронштейн для складывающихся колес (поставляется отдельно)
6. Колеса (поставляется отдельно)
7. Руководство по эксплуатации
8. Сумка для узлов и деталей



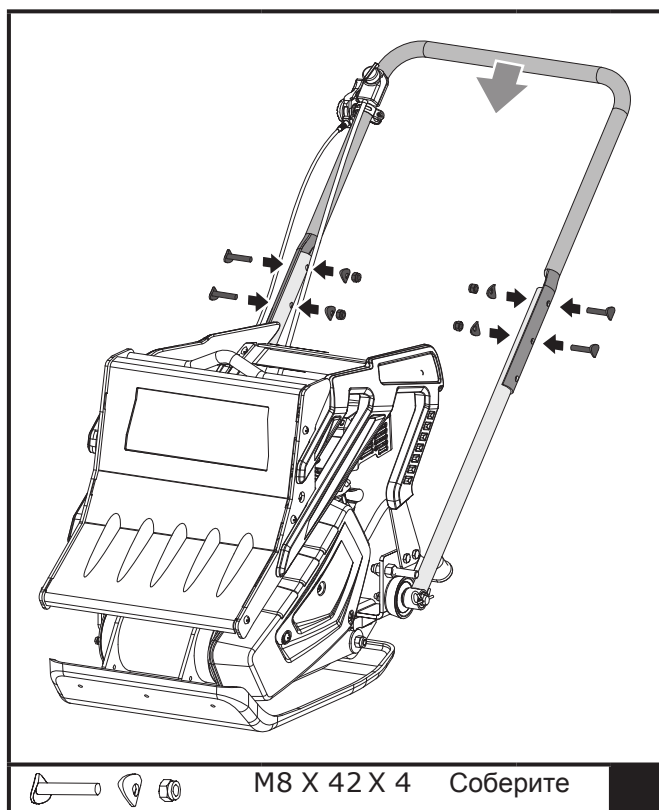
СБОРКА

Руководствуясь приведенной ниже инструкцией вы сможете собрать виброплиту за несколько минут.

Ручка



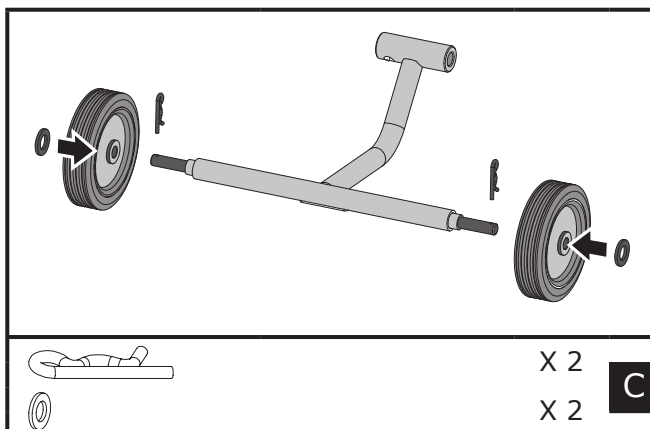
1. Соберите нижнюю часть ручки, как показано на рисунке



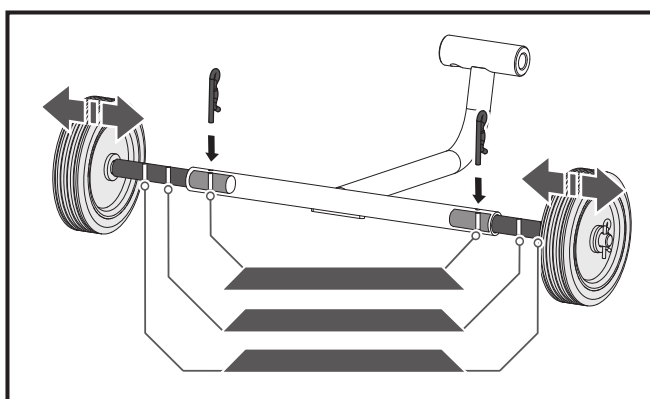
2. верхнюю часть ручки, как показано на рисунке

3. комплект сборных колес

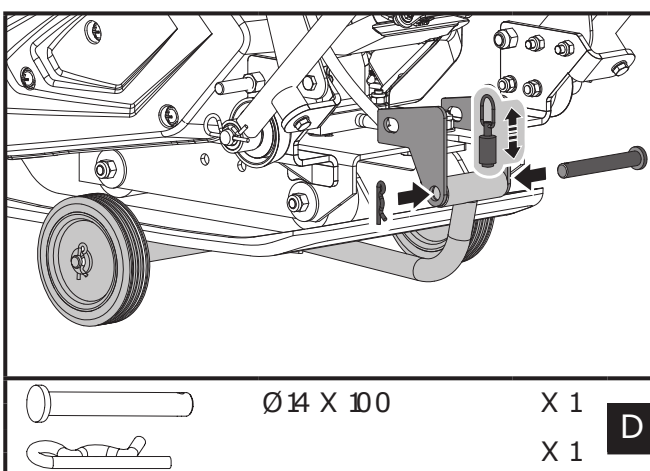
комплект сборных колес (поставляется опционно)



1. Поместите колеса поверх поворотных цапф. Закрепите стопорной шпилькой и плоской шайбой.



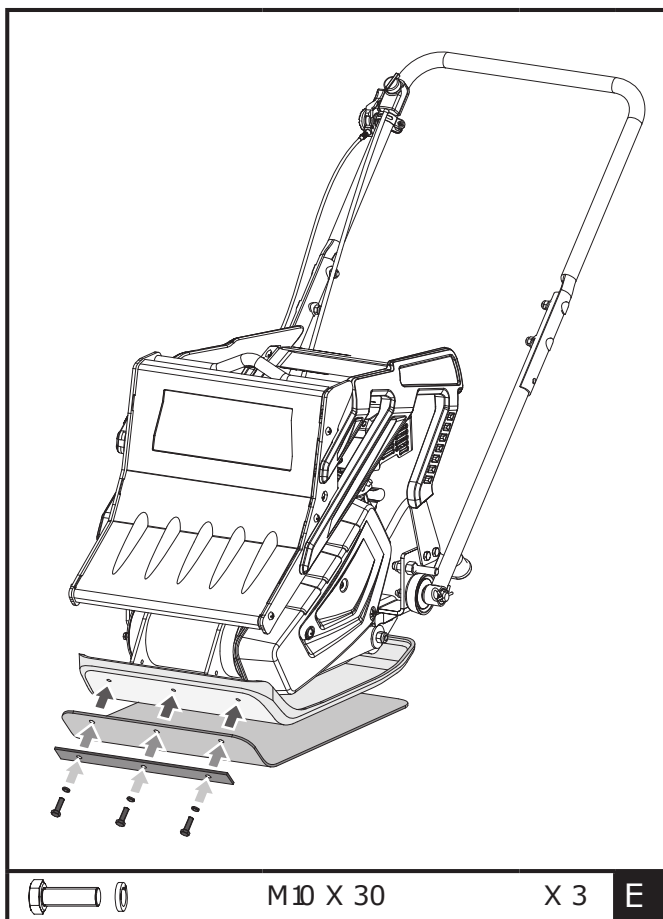
2. Три отверстия на цапфе позволяют регулировать расстояние между колесами, сперва выньте штифт, отрегулируйте колеса на подходящее расстояние, затем затяните с штифтом.



3. Потяните вверх затвор пружины и поместите кронштейн верхней трубки колес в крепежный кронштейн. Совместите два конца трубка с отверстиями. Переместите болт и закрепите зажимами.

Комплект резиновых ковриков (поставляется опционно)

Прозрачный резиновый коврик позволяет прессовать тротуарной плитку, камни, кирпичи блоки бесшумно и плавно.



Прикрепите резиновый коврик к основанию, как показано на рисунке. Совместите отверстия основания, резинового коврика и зажимной пластины и закрепите их стопорными шайбами с 3 болтами M10x30 и шайбами. (Только 2 болта и стопорные шайбы для ML-60/2.8L.)

моторное масло

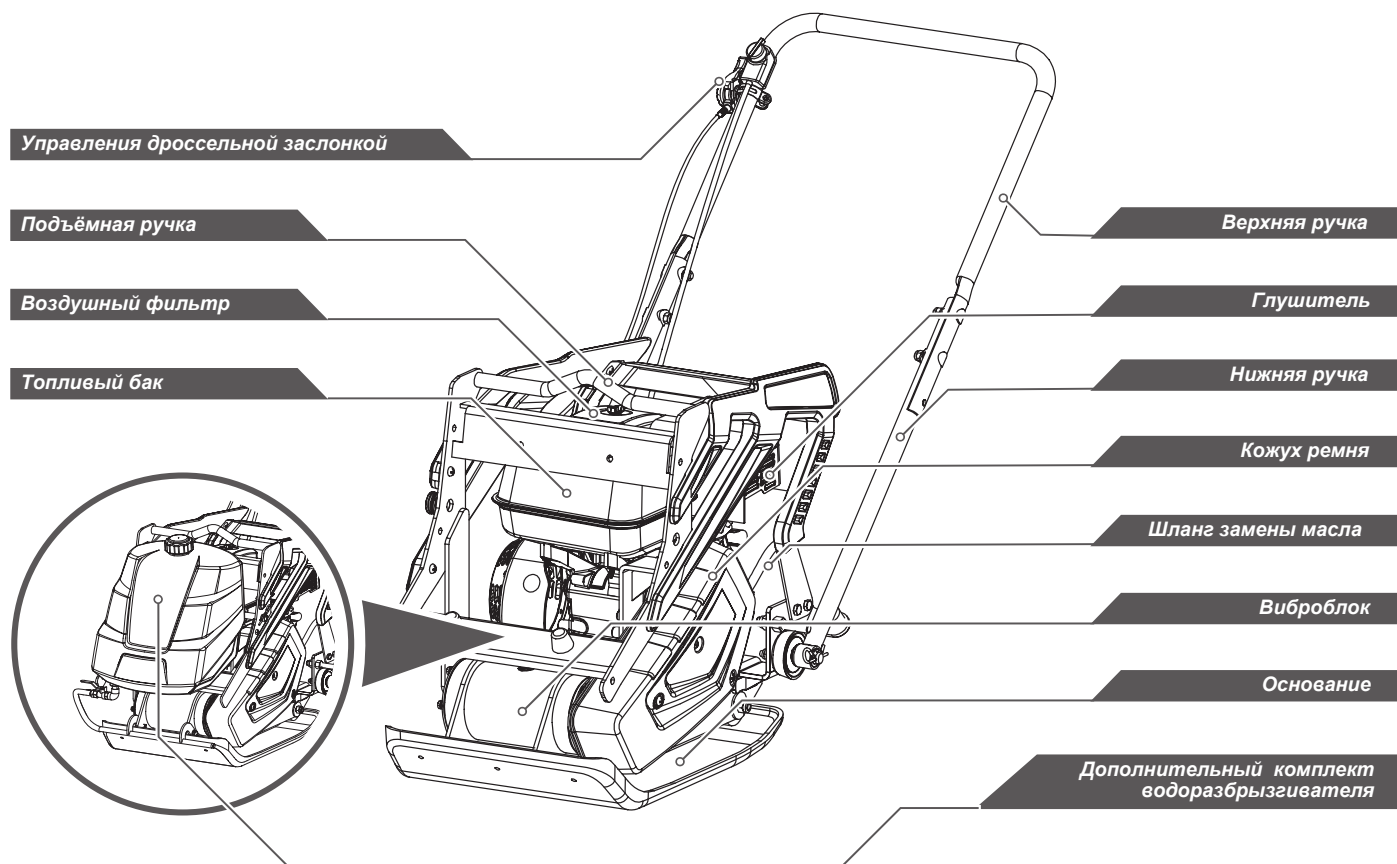
Масло было слито перед транспортировкой.



Если поддон двигателя не заполнить маслом перед пуском двигателя, это приведет к серьезным повреждениям и отмене гарантийного периода двигателя.

Долейте масло, как указано в описании двигателя, которое прилагается.

Особенности и управления



Вентиль контроля топлива

Топливный клапан открывает и закрывает проход между топливным баком и карбюратором. Вентиль топливного клапана должен быть в положении "ON" (Вкл.) для запуска двигателя. Когда двигатель не используется, оставьте вентиль топливного клапана в положении " OFF " (Выкл), чтобы предотвратить заливание карбюратора и уменьшить возможность утечки топлива.

управления дроссельной заслонкой

Рычаг дроссельной заслонки управляет скоростью двигателя. Перемещение рычага дросселя делает запуск двигателя быстрее, или медленнее.

тумблер двигателя

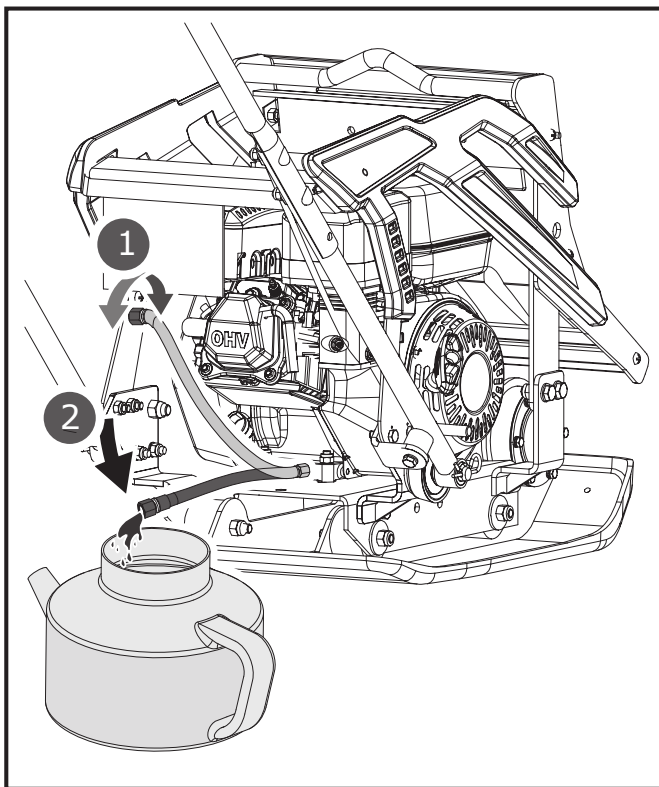
Тумблер двигателя включает и выключает систему зажигания. Тумблер двигателя должен быть в позиция "ON" (Вкл) для запуска двигателя . Переключение тумблера в позицию OFF (Выкл.) останавливает двигатель.

рычаг воздушной заслонки

рычаг воздушной заслонки открывает и закрывает воздушную заслонку в карбюраторе. Закрытое положение обогащает топливную смесь для запуска холодного двигателя. Открытая позиция обеспечивает правильную отладку качества топливо-воздушной смеси для работы после запуска, и для перезапуска теплого двигателя. В некоторых двигателях используется дистанционный дроссельный контроль, а не двигатель установленный на двигателе дроссельный рычаг.

Ручка ручного стартера

тяните ручку ручного стартера, чтобы провернуть двигатель.



Эксплуатация двигателя с грязным маслом может привести к преждевременному износу и отказу двигателя. Регулярная замена масла чрезвычайно важна. Виброплита снабжена гибким шлангом для слива масла в соответствующую емкость.

Рычаг дросселирования

Запуск двигателя с грязным маслом может привести к преждевременному износу двигателя и выходу его из строя. Регулярная замена масла крайне важна. Гибкий маслосливный шланг предназначен для слива масла в подходящую емкость.

Вал вибрблока

Дебаланс, монтируемый на валу вибрблока, изолируемый в корпусе вибрблока, работает на высокой скорости с помощью системы муфты сцепления и ременного привода. Эта высокая скорость вращения валаслужит причиной быстрого движения виброплиты вверх-вниз, а также движения вперед.

Работа виброплиты

Заправка топливом

Заправьте топливный бак, как указано в руководстве по эксплуатации двигателя, которое прилагается вместе с виброплитой.

Более подробное описание работы двигателя и все связанные с этим меры предосторожности и процедуры могут быть найдены в руководстве по эксплуатации двигателя в отдельной упаковке вместе с устройством.

Запуск двигателя

1. Переведите рычаг топливного крана в положение «ON» (ВКЛ).
2. Для запуска холодного двигателя, переместите заслонку в положение «Закрыто». Чтобы перезапустить прогретый двигатель, нужно оставить рычаг дросселирования в сторону от положения «OPEN» (ОТКРЫТО).
3. Переведите рычаг управления дросселем от положения МЕДЛЕННО, около 1/3пути к положению БЫСТРО.
4. Поверните выключатель двигателя в положение «ON» (ВКЛ).
5. Включите стартер.

Эксплуатация



Не используйте виброплиту для работы на бетоне или на очень жестких, сухих, уплотненных поверхностях. Плита будет прыгать, а не вибрировать, что может привести к повреждению плиты и двигателя.

1. После того, как двигатель прогрелся, нажмите на рычаг управления дроссельной заслонкой для увеличения оборотов двигателя. Плита начнет завибрировать и двинется вперед. Виброплита предназначена для работы с двигателем (число оборотов двигателя на взлётном режиме) скорости 3600 оборотов в минуту (обычно считается полный ход). Работа двигателя на низких оборотах приведет к уменьшению мощности плиты и уменьшению скорости движения. Это создаст чрезмерные «рассинхронизированные» вибрации, приводящие к плохому уплотнению, плохой маневренности, чрезмерному износу машины, и дискомфорту оператора.
- 2.

3. Во время работы достаточно только направлять виброплиту - дайте ей просто делать свою работу. Не нужно дополнительно давить на ручку, так как это приведет к износу амортизатора.
4. На ровной поверхности виброплита движется быстро. На неровных или наклонных поверхностях может потребоваться легкое давление на ручку для помощи в движении вперед.
5. Количество проходов, необходимое для достижения желаемого уровня уплотнения, будет зависеть от типа и влажности почвы. Если вы заметили чрезмерную отдачу, то это означает, что максимальное уплотнение почвы было достигнуто.



При использовании виброплиты на асфальте, требуется комплект для разбрызгивания воды, чтобы предотвратить прилипание нижней части виброплиты к горячей поверхности асфальта.



При использовании виброплиты на брусчатке, прикрепите коврик к нижней части виброплиты для предотвращения сколов или дробления поверхности камней. Специальный резиновый коврик, предназначенный для этой цели, доступен как дополнительный аксессуар.



В то время, как некоторое количество влаги почве необходимо, то чрезмерное ее количество может привести к слипанию частиц почвы, что сделает невозможным хорошее уплотнение. Если почва очень влажная, то дайте ей высохнуть перед тем, как начнете ее уплотнение.



Если грунт настолько сухой, что создается облако пыли во время работы виброплиты, то необходимо добавить некоторое количество влаги в обрабатываемый слой, чтобы улучшить уплотнение. Пыль может ухудшить работу воздушного фильтра.

Остановка двигателя

В случае аварийной ситуации для остановки двигателя просто переведите переключатель двигателя в положение «OFF» (Выкл). В штатном режиме следуйте следующей процедуре.

1. Установите рычаг регулятора подачи топлива в положение «SLOW» (медленно) поставьте двигатель на холостой ход на одну-две минуты. Переведите переключатель двигателя в положение «OFF» (Выкл).
3. Переведите переключатель вентиля топливного клапана в положение «OFF» (Выкл).
- 4.



Не переводите управление системой пуска холодного двигателя в положение "Close" (закрыто) для остановки двигателя. Это может привести к негативным последствиям и повреждению двигателя.

Число оборотов на холостом ходу

Установите рычаг подачи топлива в его нижнюю позицию для уменьшения нагрузки на двигатель, когда работы не производятся. Снижение скорости двигателя для остановки движения двигателя поможет продлению его срока службы, а также снизит расход топлива и уровень шума машины.

Правильная эксплуатация будет гарантией долгой эксплуатации вашей виброплиты и ее комплектующих.

Профилактика

1. Выключите двигатель. Двигатель должен быть холодным.
2. Держите рычаг дросселя двигателя в положение "SLOW" (МЕДЛЕННО), и отсоедините провод зажигания от свечи зажигания и надежно его зафиксируйте .
3. Проверьте общее состояние виброплиты. Проверьте надежно ли закручены винты, есть ли несовпадение или заедание подвижных деталей, треснутые или сломанные детали т.д, что может повлиять на безопасную работу .
4. Удалить все загрязнения из виброплиты мягкой щеткой, пылесосом ,или сжатый воздух. Затем используйте легкомашинное масло высшего качества для смазывания всех движущиеся частей.
5. Очистите днище основания виброплиты, как только собранный на нем грунт начинает спрессовываться. Виброплита не сможет хорошо работать, если поверхность днища не будет гладкой и чистой.
6. Заменить провод свечи зажигания.



Не используйте "мойку высокого давления" для виброплиты. Вода может проникнуть в труднодоступные участки различных сегментов и стать причиной повреждения шпинделей, шкивов, подшипников, или двигателя.

Использование мойки высокого давления может привести к сокращению срока службы и снизить эксплуатационные свойства.

Проверка Клинового ремня

Для обеспечения оптимальной передачи мощности от двигателя к эксцентриковому валу клиновой ремень должны быть в хорошем состоянии и работают под соответствующим натяжением.

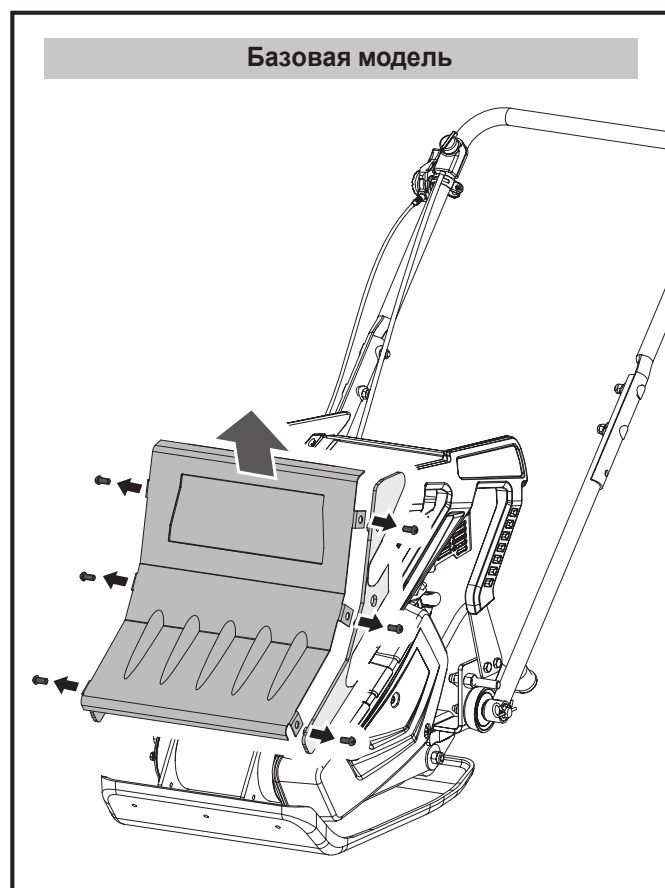
1. Выключите двигатель. Двигатель должен быть холодным.
2. Снимите кожух ремня для доступа к клиновому ремню.
3. Проверьте состояние клинового ремня. Если клиновой ремень с трещинами, изношен или засален, его следует заменить при первой удобной возможности.
4. Проверьте натяжение ремня, нажимая на него в центре. Нормальный прогиб на каждой стороне должно быть 9 мм (3/8 "до 13мм (1/2 "с умеренным давлением на него вашего большого, или указательного пальца).

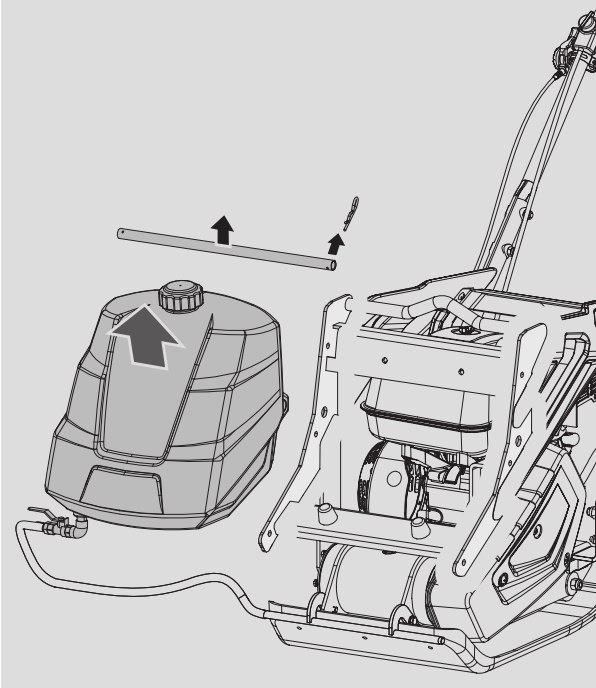


На новых машинах или после установки нового ремня, проверьте натяжение ремня после первых 20 часов работы. В дальнейшем проверяйте и регулируйте ремень каждые 50 часов работы.

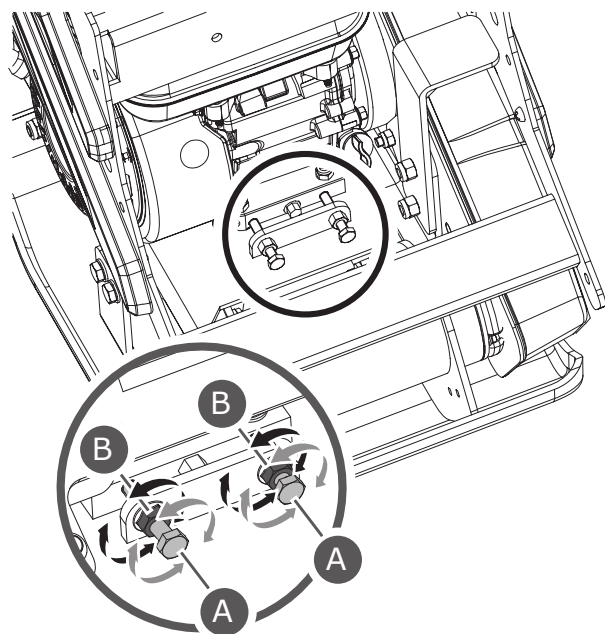
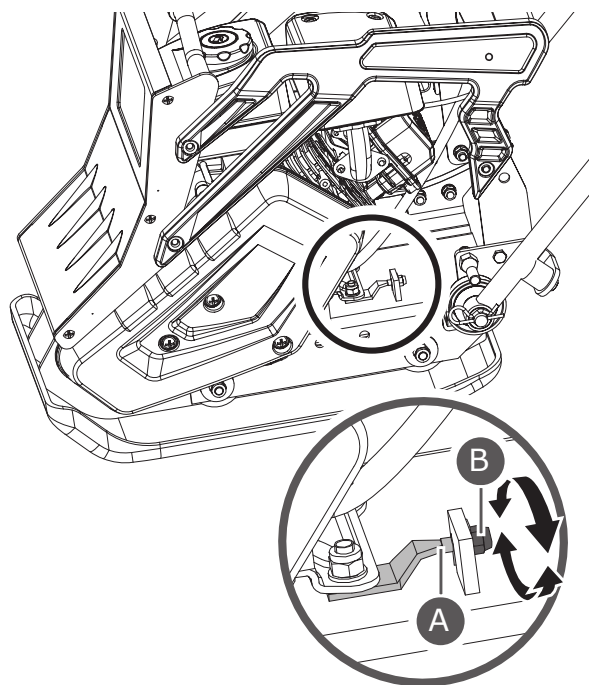
Натяжение клинового ремня

Правильное натяжение ремня имеет решающее значение для высокой производительности. Правильная регулировка обеспечит долгий срок службы ремня. Слишком сильное или слишком слабое натяжение ремня может привести к преждевременному отказу ремня.

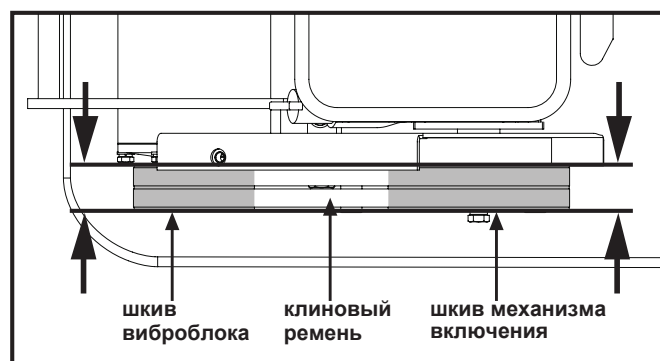


Виброплита с водяным баком, поставляемым опционально


1. Снимите металлическую крышку или резервуар для воды.
2. Ослабьте 6 болтов крепления двигателя (не вынимать) достаточно для того, чтобы переместить двигатель вперед.


ML-60/2.8L


3. Ослабьте контргайки В, оставляя достаточно пространства между гайкой и кронштейном.



4. Толкните двигатель по направлению к тыльной стороне виброплиты, поворачивая регулировочный болт А для удаления провисания в клиновом ремне.



При регулировке ремней убедитесь, что сцепление шкива и шкив виброблока находятся на одной оси.

5. Когда будет правильно установлено натяжение клиновых ремней, затяните контргайки В к крепежной скобе.
6. Затяните болты крепления двигателя.
7. Замените кожу ремня.



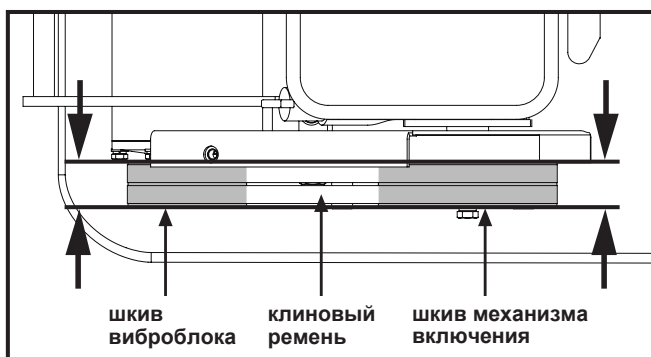
Если настройка не может больше осуществляться регулировочными болтами ремень должен быть заменен.

Замена клинового ремня (ремней)



Оба клиновых ремня должны быть заменены одно время, для равномерного износа при нормальном использовании. Работать на каждом ремне по очереди (Для# 29440, есть только один ремень.)

1. Ослабьте 4 болта крепления двигателя (невынимать) достаточно для того, чтобы переместить двигатель вперед.
2. Ослабьте контргайки В и болты А, как показана на рисунке.



3. Переместите двигатель в направлении передней стороны виброплиты и снимите старый ремень со шкива и на его место установите новый клиновой ремень.
4. Разместите клиновой ремень (ремни) над шкивом двигателя.
5. Переместите клиновой ремень назад.



При регулировке ремня (ремней) убедитесь, что шкив муфты находится на одной оси со шкивом виброблока

6. Когда будут правильно натянут клиновой ремень, затяните болты опоры двигателя, контргайку В и болты крепления двигателя.
7. Установите на место кожух ремня.



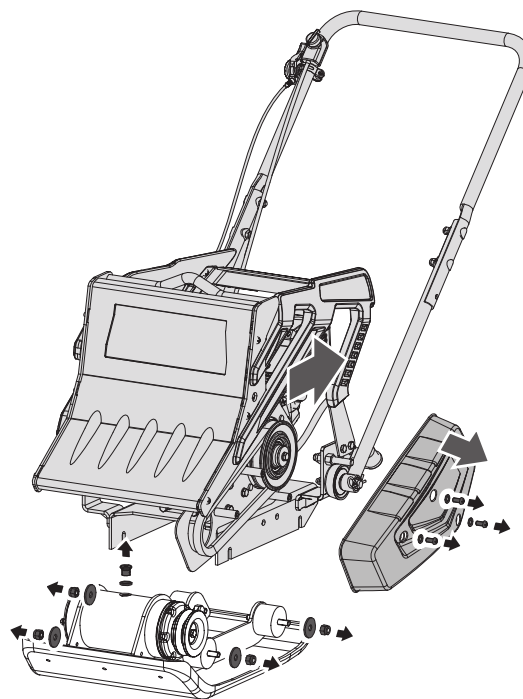
При снятии, или установке приводного ремня (ремней) будьте осторожны, чтобы пальцы не попали между ремнем и шкивом.

Смазка виброблока

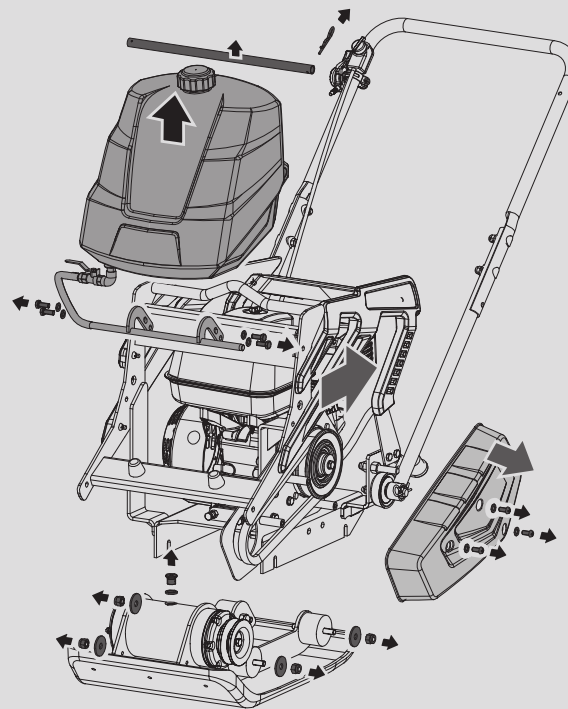
Для виброблока предварительно до начала эксплуатации используют жидкость для автоматических трансмиссий Dexron III, Mercon, Эксон (ESSO) Nuto H-32 или их аналоги. Заменить жидкость после 200 часов работы.

1. Дать виброблоку остыть перед заменой в нем масла.

Базовая модель

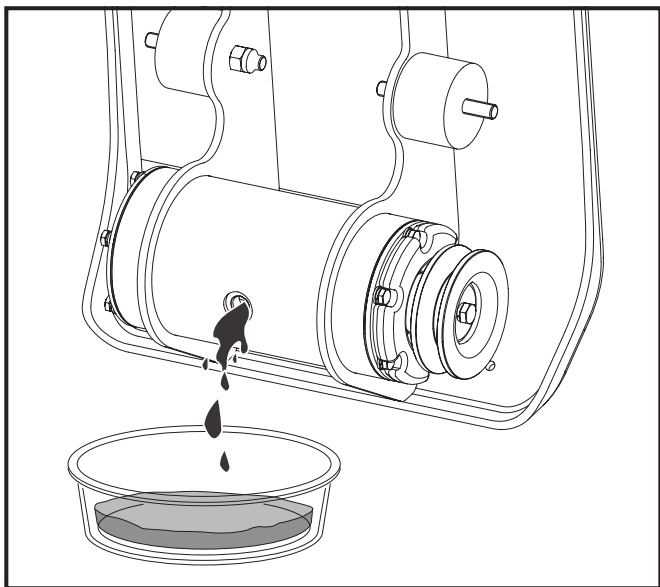


Виброплита с водяным баком, поставляемым опционально

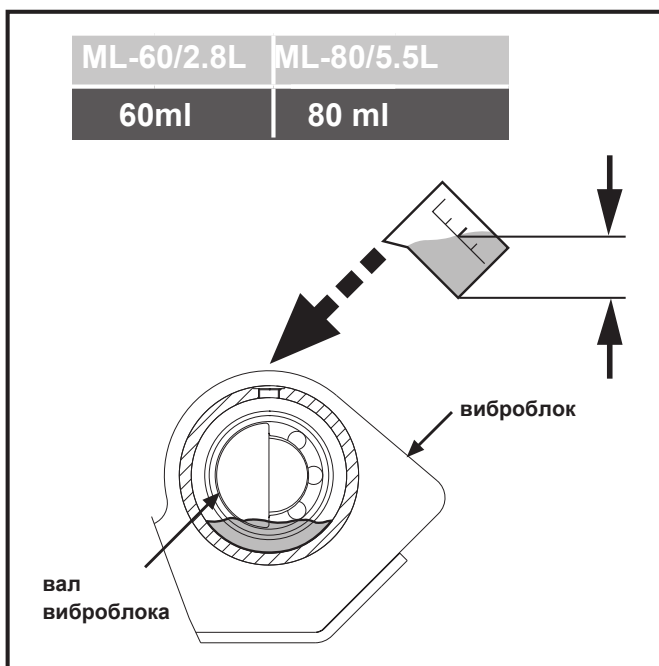


2. Снимите кожух ремня и клиновой ремень

3. Снимите болты, крепящие панель к корпусу.
4. Поднимите всю панель с двигателем от корпуса.



5. Удалите заглушку, которая находится наверху корпуса виброблока. Наклонить корпус вниз так, чтобы стекало масло из виброблока. Проверьте масло на металлическую стружку в качестве меры предосторожности на будущее.
6. Вернуть корпус в вертикальное положение.



7. Заправьте масло в корпус виброблока.



Не переливайте масло. Перелив масла может привести к повышению температуры виброблока.

8. Нанесите герметик для труб на заглушку и заново установите в верхней части корпуса виброблока.
9. Установите панель, клиновой ремень и кожух ремня.

Техническое обслуживание двигателя

Обратитесь к Руководству по эксплуатации двигателя, которое прилагается вместе с виброплитой для информации об обслуживании двигателя. Описание двигателя содержит подробную информацию для выполнения задач.

ХРАНЕНИЕ

Если виброплита не будет использоваться более 30 дней, необходимо подготовить устройство для хранения согласно приведенным ниже инструкциям.

1. Слейте топливо из бака. Топливо, содержащее этанол или МТБЭ, может начать выдыхаться в течение 30 дней. Просроченное топливо имеет высокое содержание смол, что может засорить карбюратор и ограничивать течение топлива.
2. Запустите двигатель, пусть он работает пока не остановится. Это гарантирует, что в карбюраторе не осталось топлива. Дайте двигателю поработать пока он не остановится. Это помогает предотвратить формирование отложений внутри карбюратора и возможный ущерб двигателю.
3. В то время как двигатель еще теплый, слейте масло с двигателя. Залейте свежее той марки, которая рекомендована в руководстве по эксплуатации двигателя.
4. Дайте двигателю остыть. Извлеките свечи и залейте 60 мл высококачественного моторного масла SAE-30 в цилиндр. Тянуть трос медленно, чтобы равномерно распределить масло. Установите обратно свечи.

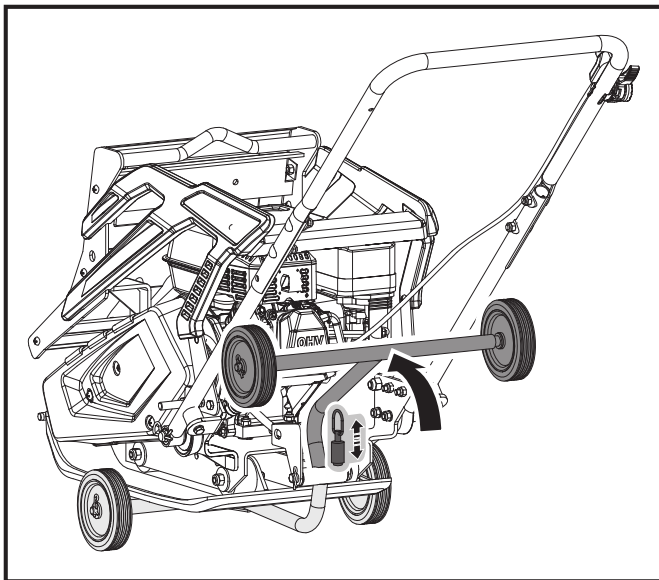


Извлеките свечи и слейте все масло из цилиндра перед тем, как попытаться запустить двигатель после хранения.

5. Используйте чистые тряпки, чтобы чистить виброплиту снаружи и очистите воздухоборник вентиляционной системы от засорений.



Не используйте моющие средства или сильных очистителей на нефтяной основе для очистки пластмассовых деталей. Химические вещества могут привести к повреждению пластмассы.

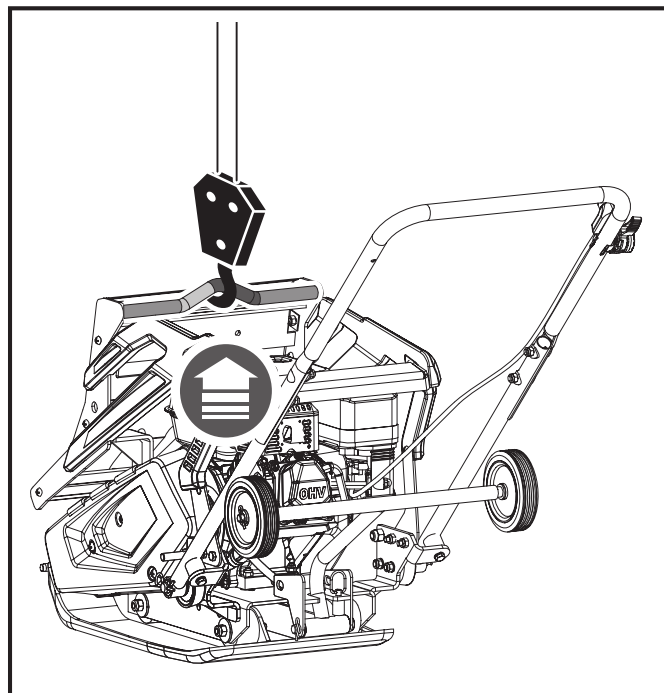


5. Потяните вверх пружину затвора и поднимите кронштейн колес.
6. Храните виброплиту в вертикальном положении в чистом, сухом хорошо вентилируемом помещении.

ПОДЪЕМ / ТРАНСПОРТИРОВКА

См. технические данные по весу виброплиты.

Чтобы избежать ожогов или опасности пожара дайте двигателю остынуть перед подъемом / транспортировкой машины или хранением в закрытом помещении.



Устройство должно транспортироваться в вертикальном положении, чтобы предотвратить проливание топлива. Не кладите виброплиту на бок или верхом.

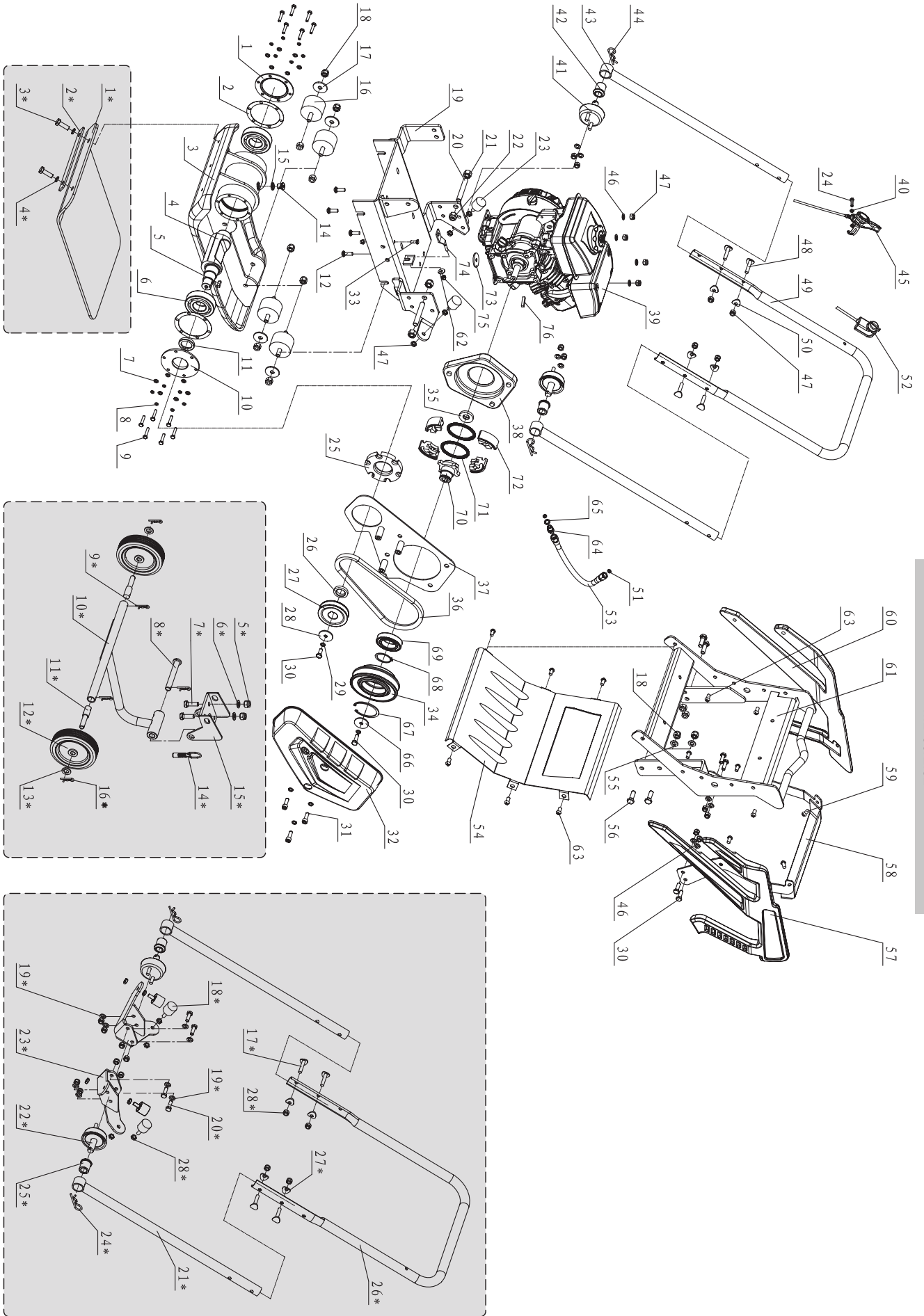
Закрепите или стяните виброплиту с помощью подъемного крюка для предотвращения соскальзывания или опрокидывания виброплиты.



Виброплита может упасть и причинить вред или повреждение если ее неправильно поднимать. Поднимите ее с помощью ручки у основания пластины.

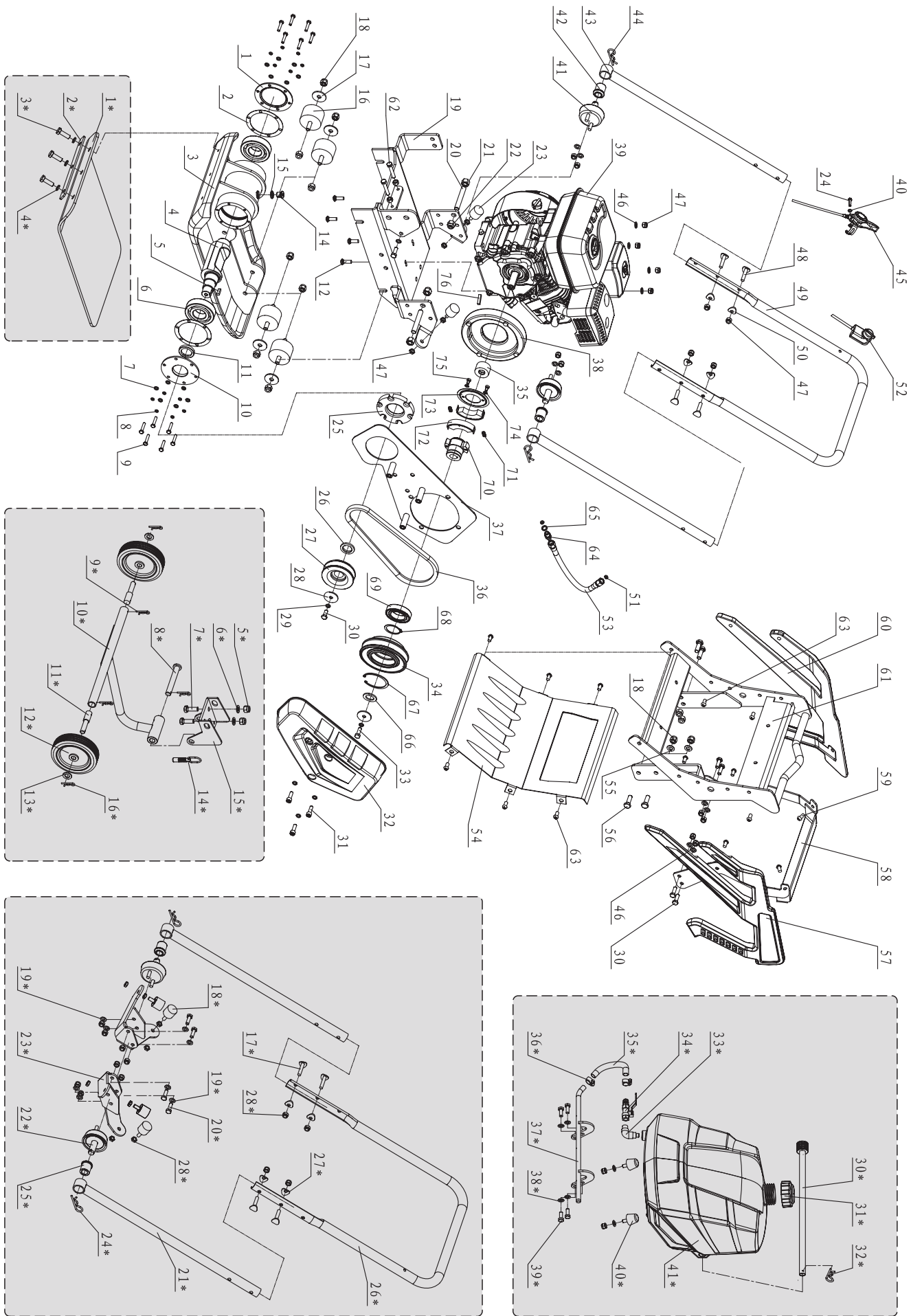
проблема	причина	способ устранения
двигатель не запускается	<ol style="list-style-type: none"> 1. Провод свечи зажигания отключен. 2. Закончилось топливо, или испортилось. 3. Рычаг дросселя в неправильном положении 4. Дроссель находится не в положении "ON" (Вкл) 5. Заблокирован топливопровод. 6. Засорилась свеча зажигания. 7. Двигатель залит водой. 	<ol style="list-style-type: none"> 1. Плотно присоедините провод зажигания к свече 2. Залейте чистый и свежий бензин 3. Перемести рычаг дросселя в положение «Start» (Пуск). 4. Дроссельная заслонка должна быть закрыта для запуска холодного двигателя 5 Очистите топливопровод. 6. Очистите, отрегулируйте зазор или замените. 7. Подождите несколько минут для перезапуска, но не допускайте залива свечей.
Двигатель работает с перебоями	<ol style="list-style-type: none"> 1. Провод свечи зажигания свободен. 2. Двигатель работает на подсосе. 3. Заблокирован топливопровод или старый бензин . 4. Закупорена вентиляция. 5. Вода или грязь в топливной системе. 6. Грязный воздушный фильтр. 	<ol style="list-style-type: none"> 1. Подсоединить и затянуть провод свечи зажигания. 2. Переместить рычаг дросселя в положении OFF. 3. Очистить топливопровод. Наполнить бак чистым свежим топливом. 4. прочистите клапан 5. Слейте топливо из топливного бака. Залейте свежее топливо. 6. Очистите или замените воздушный фильтр.
Двигатель перегревается	<ol style="list-style-type: none"> 1. Уровень масла в двигателе низкий. 2. Грязный воздушный фильтр. 3. Поток воздуха ограничен. 	<ol style="list-style-type: none"> 1. Заполните картер подходящим маслом. 2. Очистите воздушный фильтр. 3. Снять корпус вентилятора и чистоте.
Двигатель не останавливается, когда дроссельная заслонка расположена в положении «стоп» или скорость двигателя не увеличивается пропорционально регулировки дроссельной заслонки	<p>частицы, образовавшиеся в результате износа, препятствуют тяги газа</p>	<p>Очистить от грязи и частиц износа</p>
Уплотнитель трудно контролировать во время работы (виброплита подскакивает или кренится вперед)	<p>Слишком высокие обороты двигателя на жестком грунте.</p>	<p>Установите рычаг дросселя на низкую скорость</p>

СХЕМА ЗАПЧАСТЕЙ



МЛ-60/2.8Л

ML-80/5.5L



ML-60/2.8L Виброплита с двигателем и трансмиссией (часть 1.)

№.	Описание	шт.
1	Кожух подшипника -R	1
2	Шайба	2
3	Нижняя ручка	1
4	Эксцентрический вал	1
5	Шпонка B6X35	1
6	Подшипник 6307	2
7	Шайба 6	12
8	Шайба 6	12
9	Болт M6X20	12
10	кожух подшипника -L	1
11	уплотнительное кольцо FB30X42X6	1
12	Болт M8X25	4
13	Гайка M6	1
14	разъем для топлива	1
15	уплотнительная шайба 14	1
16	Амортизатор	4
17	Шайба 38x11x3	4
18	Гайка M10	12
19	Каркас двигателя	1
20	Ограничительная стойка	2
21	Гайка M12	2
22	Контргайка M12	2
23	Ограничитель амортизатора	2
24	БолтM5X25	1
25	ПереднийVibrationIsolator	1
26	Шайба 24	1
27	Шкив	1
28	Малая пластина шкива	1
29	Шайба 8	5
30	Болт M8X25	8
31	Винт M8x25	3
32	Кожухремня	1
33	БолтM6X16	1

№.	Описание	шт.
34	Муфта шкива	1
35	втулка	1
36	Клиновидный ремень	1
37	Пластина кожуха ремня в сборе	1
38	Задний амортизатор вибрации	1
39	двигатель 2.8HP	1
40	Шайба 5	1
41	Амортизирующая часть	2
42	Втулка ручки	2
43	Нижняя ручка	2
44	В – образная шпилька	2
45	Рычаг дросселя	1
46	Шайба 8	18
47	Гайка M8	20
48	Болт M8x45	4
49	Верхняя ручка	1
50	Кривая прокладка 8	4
51	О-образноекольцо 1.8x65	2
52	Выключатель	1
53	Масляный шланг	1
54	Передняя крышка	1
55	Шайба 10	4
56	Болт M10X30	4
57	Боковая защита 1	1
58	Задний кронштейн	1
59	Винт M8x10	7
60	Боковая защита 2	1
61	Передний кронштейн	1
62	Большая шайба 6	1
63	Винт M8x16	10
64	Соединение	1
65	Уплотнительное кольцо 10	1
66	Шайба 20	1

ML-60/2.8L Виброплита с двигателем и трансмиссией (часть 2.)

№.	Описание	шт.
67	Стопорное кольцо 68	1
68	Стопорное кольцо 40	1
69	Подшипник 6006-2RSP6	1
70	Валсцепленияшкива	1
71	пружина грузика	2

№.	Описание	шт.
72	Грузик и Фрикционный диск	2
73	Большая шайба	1
74	Часть крепления	1
75	Контргайка М6	1
76	Шпонка В6Х35	1

ML-80/5.5L Виброплиты с двигателем и трансмиссией (часть 1.)

№.	Описание	шт.
1	Кожухремня -R	1
2	Шайба	2
3	Нижняя ручка	1
4	Эксцентриквал	1
5	Шпонка В6Х35	1
6	Подшипник 6209 / 6309 / 6407	2
7	Шайба 6	12
8	Шайба 6	12
9	Болт М6Х20	12
10	Кожух ремня -L	1
11	Прокладка FB30X42X7	1
12	Болт М8Х40	4
13	Гайка М6	1
14	Разъем для топлива	1
15	Комплект уплотнительных шайб 14	1
16	Амортизатор	4
17	Шайба 38x11x3	4
18	Гайка М10	12
19	Рама двигателя	1
20	Ограничительная стойка	2
21	Гайка М12	2
22	Контргайка М12	2
23	Ограничитель амортизатора	2
24	Болт М5Х25	1
25	Передний виброгаситель	1
26	Шайба 24	1

№.	Описание	шт.
27	Шкив	1
28	Малая пластина шкива	1
29	Шайба 8	5
30	Болт М8х25	9
31	Винт М8х25	3
32	Кожух ремня	1
33	Болт М8Х40	1
34	Муфта шкива	1
35	Втулка	1
36	V-клиновидный ремень	1
37	Пластина кожуха ремня в сборе	1
38	Задний виброгаситель	1
39	Двигатель 5.5HP / 6.5HP	1
40	Шайба 5	1
41	Часть амортизатора	2
42	Гильза ручки	2
43	Нижняя ручка	2
44	В – образная шпилька	2
45	Рычаг дросселя	1
46	Шайба 8	19
47	Гайка М8	20
48	Болт М8х45	4
49	верхняя ручка	1
50	Кривая прокладка 8	4
51	О-кольцо 1.8х65	2
52	Выключатель	1

№.	Описание	шт.
53	Масляный шланг	1
54	Передняя крышка	1
55	Шайба 10	4
56	Болт М10Х30	4
57	Боковой защитный щиток 1	1
58	Задний кронштейн	1
59	Винт М8х10	7
60	Боковой защитный щиток 2	1
61	задний кронштейн	1
62	Болт М8Х45	2
63	Винт М8х16	10
64	Соединитель	1

№.	Описание	шт.
65	Уплотнительное кольцо 10	1
66	Шайба 20	1
67	Стопорное кольцо 68	1
68	Стопорное кольцо 40	1
69	Подшипник 6008-2RSP6	1
70	Вал сцепления шкива	1
71	Пружина грузика	2
72	Грузик и фрикционный диск	2
73	Кожух	1
74	Шайба 6	2
75	Винт М6Х12	2
76	Шпонка В6Х35	1

Резиновый коврик (поставляемый опционально)

№.	Описание	шт.
1*	Резиновый коврик	1
2*	Планкакрепления	1
3*	Болт М10Х25	3
4*	Шайба	3

Комплект сборных колес (поставляемый опционально)

№.	Описание	шт.
5*	Гайка М10	2
6*	Шайба 10	2
7*	Болт М10Х30	2
8*	Вал В14Х100	1
9*	Пружинная клемма 1	2
10*	Кронштейн колес	1
11*	удлинитель вала	2
12*	колеса	2
13*	шайба 12	2
14*	болт	1
15*	фиксирующий кронштейн	1
16*	Пружинная клемма	3

Ручка

№.	Описание	шт.
17*	БолтМ8х45	4
18*	Ограничитель амортизатора	4
19*	Шайба 8	8
20*	Болт М8х25	4
21*	Нижняя ручка	2
22*	часть амортизатора	2
23*	Основание	2
24*	Пружинная клемма	5
25*	Втулка ручки	2
26*	Верхняя часть ручки	2
27*	Кривая прокладка 8	4
28*	Гайка М8	20