



ПАСПОРТ

Инструкция по эксплуатации

Опалубка PILOSIO P300

www.ooostroiteli.com
arst93@mail.ru
+7 (495) 995-78-78

Оглавление

1. Общие положения	
1.1. Назначение	3
1.2. Применение	3
1.3. Преимущества	3
2. Технические характеристики	
2.1. Доступные размеры.....	4
2.2. Система креплений	5
2.3. Аксессуары.....	7
3. Характеристики материалов	
3.1. Характеристики базовой панели 100x300.....	8
4. Специальные области применения.....	8
5. Каталог артикулов	9

1. Общие положения

1.1. Назначение

PILOSIO P300 - это универсальная модульная система формирования бетонных конструкций, которая подходит для любого вертикально возводимого сооружения.

Панели P300-это лучший компромисс между производительностью и экономией накладных расходов. Они просты и крепки. Благодаря их модульность они одинаково хорошо подходят для форм малых и средних размеров, а также для того чтобы возводить высокие несущие стены, колонны, односторонние стены, цоколи, плотны.

1.2. Применение

- Фундамент
- Цоколи и бордюры
- Столбы и колонны
- Несущие стены и стены в целом
- Лифтовые колодцы
- Лестничные клетки
- Одностороннее литье

Формирующая опалубка P300 согласно стандартам prEN 15113-1 относится к 7 типу.

Максимальное сопротивление давлению составляет 60 кН/м³.

1.3. Преимущества

- Большое число возможных вариаций модулей.
- Панели могут использоваться как вертикально, так и горизонтально.
- Наличие негабаритных панелей, с отцентрованными тягами и фанерой.
- Панели могут быть усилены при наклоне. Максимальный наклон 7 градусов.
- Широкий перечень аксессуаров для важных задач (угловые шарниры, кронштейны, замки, тяги, направляющие).
- 4 различных варианта усиления угла, согласно потребностям
- Удобные контейнеры для хранения.

2. Технические характеристики

2.1. Доступные размеры

Стандартная панель имеет размер 100x300 см и оборудована простейшими аксессуарами, таким как блок быстрой фиксации.

h 300 см	h 150 см	h 100 см	Доступные размеры для колонн
100x300	100x150	100x100	100x300
200x300			100x150
90x300	90x150	90x100	100x100
80x300	80x150	80x100	
70x300	70x150	70x100	
60x300	60x150	60x100	
50x300	50x150	50x100	
40x300	40x150	40x100	
30x300	30x150	30x100	
20x300	20x150	20x100	

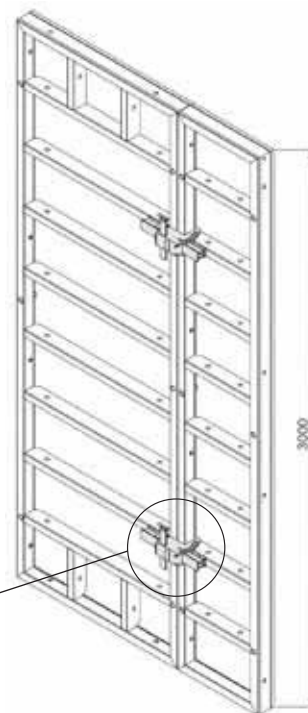
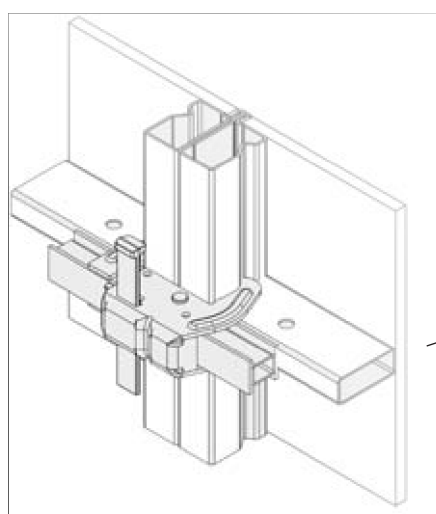
Блок быстрой фиксации
позволяет скреплять панели
в шахматном порядке
для заливки стен
на наклонных поверхностях

2.2. Система креплений

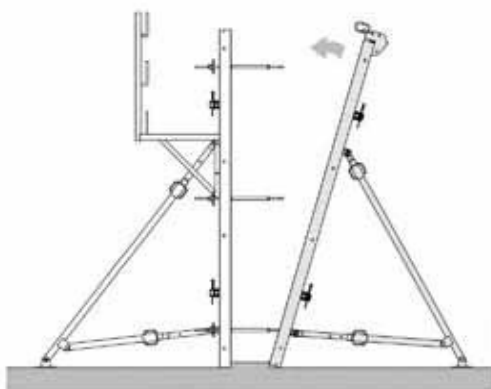
Система PILOSIO P300 оборудована струбцинами, которые позволяют быстро устанавливать и выравнивать опалубку.
1 струбцина на 1,5 кв. метр.

Преимущества:

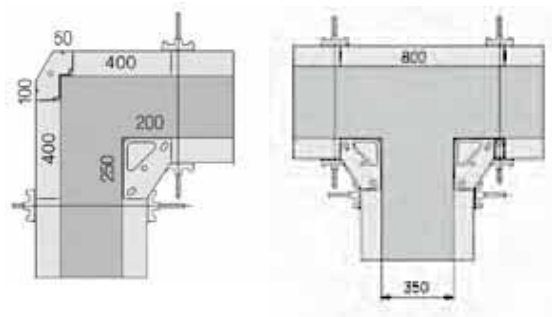
- быстрая сборка и разборка,
- идеальная компланарность,
- для зажима достаточно нанести удар молотком сверху вниз.



Установка опалубки

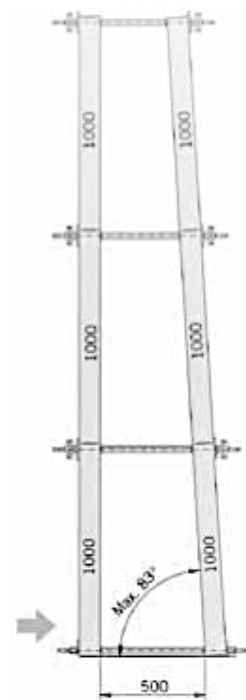


Т-образные и угловые соединения панелей
Крепление $\varnothing 50$



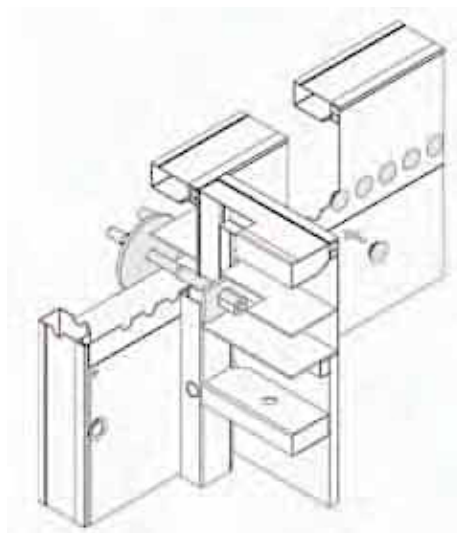
Панели опалубки могут быть усилены при наклоне, как по вертикали, так и по горизонтали до максимального наклона 7° по отношению к вертикальной линии.

Панели при горизонтальном монтаже



2.3. Аксессуары

Панели для устройства колонн доступны в типоразмерах от 20 см до 85 см с интервалом 5 см



Для комплектации может использоваться вспомогательное оборудование, такое как: малые панели, удлиненные тяги, специальные панели, угловые шарниры, кронштейны, герметик панели, суппорты, балки, и прочие.

Перечень вспомогательных аксессуаров позволяет безопасно решить любую задачу на месте.

3. Характеристика материалов

3.1. Характеристики базовой панели 100x300

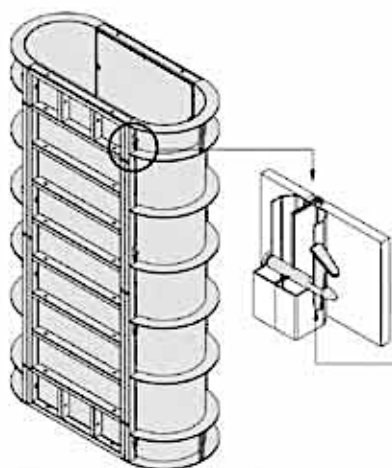
Основные параметры	
Площадь	3 кв. м
Крепления	2 соединительных замка
Резьбовые тяги	3
Количество тяг на кв. м	1
Фанера опалубки	Ламинированная 18 мм 13-слойная береза с пленкой 220г/м ²
Количество циклов на сторону	100
Устойчивость	60кН/м ² (80 кН/м ² колонна)
Вес элемента	110 кг
Вес на кв.м	36,66
Расходные материалы	
ПВХ колпачки	3
ПВХ подкладки	3
Конические ПВХ подкладки	6

Для обеспечения высоких стандартов качества и долговечности каркас изготавливается из высокопрочной стали, после процесса обезжиривания и очистки окрашивается методом погружения и сушится в печи при температуре 130 градусов. В результате получается каркас, обладающий высокой устойчивостью к истиранию и окислению.

Панель опалубки представляет собой защищенную пленкой (220 г/м²) 18 мм фанеру. Торец защищен краской. Панель рассчитана на 100 циклов использования каждой стороны. Вес: 11,35 кг/м².

Форма-опалубка P300 сконструирована и изготовлена на Фабриках Pilosio согласно prEN15113-1/206

4. Специальные области применения



По запросу, технический отдел Pilosio конструирует и изготавливает все необходимые компоненты для отливки нестандартных структур.

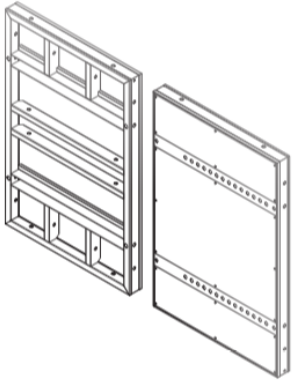
Для отливки круглых резервуаров панели P300 собираются из специальной фанеры, с контролируемой кривизной конструкции.

Штырь и клин

5. Каталог артикулов

арт.	мм	кг	арт.	мм	кг	арт.	мм	кг
551100	1000x3000	110	551200	2000x3000	298	551090	900x3000	98
						551080	800x3000	90
						551070	700x3000	83
						551060	600x3000	76
						551050	500x3000	68
						551040	400x3000	61
						551030	300x3000	53
						550020	200x3000	44

арт.	мм	кг	арт.	мм	кг	арт.	мм	кг
550100	1000x1500	62,5	55A100	1000x1000	45,0	551105F	1000x3000	140,0
550090	900x1500	54,4	55A090	900x1000	38,0			
550080	800x1500	50,0	55A080	800x1000	35,0			
550070	700x1500	45,8	55A070	700x1000	32,0			
550060	600x1500	41,4	55A060	600x1000	29,0			
550050	500x1500	37,3	55A050	500x1000	26,0			
550040	400x1500	33,0	55A040	400x1000	23,0			
550030	300x1500	28,7	55A030	300x1000	20,0			
550020	200x1500	23,4	55A020	200x1000	17,0			

арт.	мм	кг	арт.	мм	кг	арт.	мм	кг
550105F	1000x1500	70,5	553045	3000	78,3	553010	3000	33,8
			553145	1500	39,7	553110	1500	17,1
			558045	1000	28,0	558110	1000	11,9
55A105F	1000x1000	52,5						

арт.	мм	кг	арт.	мм	кг	арт.	мм	кг
554005	50x3000	14,7	554015	3000	41,0	554040	3000	42,7
554105	50x1500	7,7				554140	1500	21,6
55C005	50x1000	5,4				55C040	1000	14,6
554010	100x3000	9,7						
554110	100x1500	10,4						
55C010	100x1000	7,3						

арт.	мм	кг	арт.	мм	кг	арт.	мм	кг
554042	400	3,5	556080	800	8,8	556160	1600	35,2

арт.	мм	кг	арт.	мм	кг	арт.	мм	кг
556000	-	5,4	556020	-	4,3	5581010	ø19x148	0,33

арт.	мм	кг	арт.	мм	кг	арт.	мм	кг
581100	400	0,15	15C0P3	ø3	0,008	556030	-	4,9

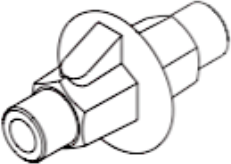
арт.	мм	кг	арт.	мм	кг	арт.	мм	кг
K556050	-	6,6	K556060	-	7,0	556070	-	7,1

арт.	мм	кг	арт.	мм	кг	арт.	мм	кг
583020	∅17x250	0,37	583900	∅130	1,2	583905	100x140	1,2
583050	∅17x500	0,73						
583075	∅17x750	1,05						
583100	∅17x1000	1,42						
583150	∅17x1500	2,20						
583200	∅17x2000	2,90						

арт.	мм	кг	арт.	мм	кг	арт.	мм	кг
583907	57x85	0,34	583910	-	0,11	582930	100x80x10	0,6
			15R18GZ	-	0,02			

арт.	мм	кг	арт.	мм	кг	арт.	мм	кг
557020	-	3,0	555050	-	0,8	555040	-	2,1

арт.	мм	кг	арт.	мм	кг	арт.	мм	кг
584024	ø24	0,001	584201	ø22	0,3	584101	ø22	0,002

арт.	мм	кг		
583940	111	0,7		
				

www.ooostroiteli.com
arst93@mail.ru
+7 (495) 995-78-78